

CARACTERÍSTICAS TÉCNICAS E MATERIAIS

Capacidade	90 litros
Peso	10 kg
Rodas	200 mm. diâmetro



O contentor C-90 é fabricado mediante o sistema de injeção utilizando polietileno de alta densidade, colorido em massa e estabilizado face à acção combinada da água e dos raios U.V. As propriedades dos materiais utilizados no seu fabrico mantêm as suas dimensões inalteráveis, e proporcionam ao produto uma grande resistência e leveza, incorporando vantagens tão importantes como: máxima resistência à carga com um peso reduzido, facilidade de manuseamento, fácil limpeza, resistência à intempérie e às soluções ácidas ou alcalinas, fungos, bactérias, detergentes de lavagem, etc...

é fornecido de série com duas rodas de 200 mm de diâmetro com jante de polipropileno e tampa de borracha maciça. Na sua parte posterior, foi equipado com amplas asas com empunhaduras para uma fácil e segura utilização por parte dos utentes ou do pessoal de recolha e manutenção, enquanto que os seus reforços frontais na zona de elevação garantem anos de utilidade livre de manutenção.

O contentor C-90 adapta-se perfeitamente aos diferentes tipos de recolha selectiva: papel, vidro, embalagens, etc... Pode ser fabricado com sistema de agarração DIN ou AFNOR .

PERSONALIZAÇÃO

O modelo C-90 pode ser fornecido por encomenda com identificação personalizada: termo-impressão, serigrafia ou autocolante, e está disponível numa vasta gama de cores.

ACESSÓRIOS

O C-90 conta com uma vasta gama de acessórios que oferecem soluções eficazes a problemas concretos: fechadura automática, asas auxiliares, sistema de fechamento mediante chave padrão, sistema de insonorização, bandas reflectoras, pedal de abertura de tampa, etc...

NORMAS E CERTIFICAÇÕES

Certificado UNE EN ISO 9001 no processo de design e produção.

Certificado UNE EN ISO 14.001 na gestão ambiental.

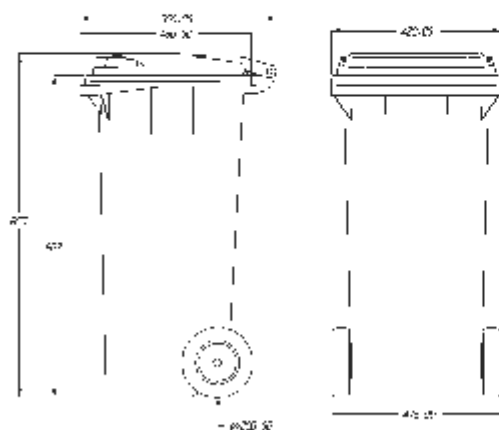
Marca CE com indicação de nível sonoro de acordo com a Directiva 2000/14/CE do Parlamento Europeu.

Certificado UN para o transporte de mercadorias perigosas.

Fabricado seguindo a normativa europeia UNE EN 840.

* A Contenur garante a qualidade de todos os seus produtos e instalaes e, por encomenda, a manuteno integral, incluindo mo-de-obra e materiais. Para mais informao, contacte a nossa rede comercial fazendo clique [aqui](#).

PLANO



ACESSORIOS



Asas integradas



Boca papel



Pedal



Boca embalagens



Boca vidro



Insoneorização



Asa lateral



Fechadura automática



* A Contenur garante a qualidade de todos os seus produtos e instalações e, por encomenda, a manutenção integral, incluindo mão-de-obra e materiais. Para mais informações, contate a nossa rede comercial fazendo clique [aqui](#).

CARACTERÍSTICAS TÉCNICAS

Capacidade	120 litros
Peso	8,9 kg
Rodas	200 mm. diâmetro



O contentor C-120 é fabricado mediante o sistema de injeção utilizando polietileno de alta densidade, colorido em massa e estabilizado face à acção combinada da água e dos raios U.V. As propriedades dos materiais utilizados no seu fabrico mantêm as suas dimensões inalteráveis, e proporcionam ao produto uma grande resistência e leveza, incorporando vantagens tão importantes como: máxima resistência à carga com um peso reduzido, facilidade de manuseamento, fácil limpeza, resistência à intempérie e às soluções ácidas ou alcalinas, fungos, bactérias, detergentes de lavagem, etc...

é fornecido de série com duas rodas de 200 mm de diâmetro com jante de polipropileno e tampa de borracha maciça. Na sua parte posterior foi equipado com amplas asas com empunhaduras para uma fácil e segura utilização por parte dos utentes ou do pessoal de recolha e manutenção, enquanto que os seus reforços frontais na zona de elevação garantem anos de utilidade livre de manutenção.

O contentor C-120 adapta-se perfeitamente aos diferentes tipos de recolha selectiva : papel, vidro, embalagens, etc... Pode ser fabricado com sistema de agarração DIN ou AFNOR .

PERSONALIZAÇÃO

O modelo C-120 pode ser fornecido com identificação personalizada : termo-impressão, serigrafia ou autocolante, e está disponível numa vasta gama de cores.

ACESSÓRIOS

O C-120 conta com uma vasta gama de acessórios que oferecem soluções eficazes a problemas concretos: fechadura automática, asas auxiliares, sistema de fechamento mediante chave padrão, sistema de insonorização, bandas reflectoras, pedal de abertura de tampa, etc...

NORMAS E CERTIFICAÇÕES

Certificado UNE EN ISO 9001 no processo de design e produção.

Certificado UNE EN ISO 14.001 na gestão ambiental.

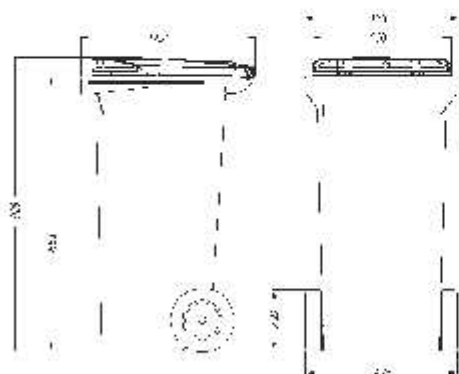
Marca CE com indicação de nível sonoro de acordo com a Directiva 2000/14/CE do Parlamento Europeu.

Certificado UN para o transporte de mercadorias perigosas.

Fabricado seguindo a normativa europeia UNE EN 840.

* A Contenur garante a qualidade de todos os seus produtos e instalaes e, por encomenda, a manutenção integral, incluindo mão-de-obra e materiais. Para mais informao, contacte a nossa rede comercial fazendo clique [aqui](#).

PLANO



ACESSÓRIOS



Asas integradas



Boca papel



Pedal



Boca embalagens



Boca vidro



Insorização



Asa lateral



Fechadura automática



* A Contenur garante a qualidade de todos os seus produtos e instalações e, por encomenda, a manutenção integral, incluindo mão-de-obra e materiais. Para mais informações, contate a nossa rede comercial fazendo clique [aqui](#).

CARACTERÍSTICAS TÉCNICAS E MATERIAIS

Capacidade	240 litros
Peso	15,5 kg
Rodas	200 mm. diâmetro



O contentor C-240 é fabricado mediante o sistema de injeção utilizando polietileno de alta densidade, colorido em massa e estabilizado face à acção combinada da água e dos raios U.V. As propriedades dos materiais utilizados no seu fabrico mantêm as suas dimensões inalteráveis, e proporcionam ao produto uma grande resistência e leveza, incorporando vantagens tão importantes como: máxima resistência à carga com um peso reduzido, facilidade de manuseamento, fácil limpeza, resistência à intempérie e às soluções ácidas ou alcalinas, fungos, bactérias, detergentes de lavagem, etc...

é fornecido de série com duas rodas de 200 mm de diâmetro com jante de polipropileno e tampa de borracha maciça. Na sua parte posterior foi equipado com amplas asas com empunhaduras para uma fácil e segura utilização por parte dos utentes ou do pessoal de recolha e manutenção, enquanto que os seus reforços frontais na zona de elevação garantem anos de utilidade livre de manutenção.

O contentor C-240 adapta-se perfeitamente aos diferentes tipos de recolha selectiva: papel, vidro, embalagens, etc... Pode ser fabricado com sistema de agarração DIN ou AFNOR .

PERSONALIZAÇÃO

O modelo C-240 pode ser fornecido por encomenda com identificação personalizada : termo-impressão, serigrafia ou autocolante, e está disponível numa vasta gama de cores.

ACESSÓRIOS

O C-240 conta com uma vasta gama de acessórios que oferecem soluções eficazes a problemas concretos: fechadura automática, asas auxiliares, sistema de fechamento mediante chave padrão, sistema de insonorização, bandas reflectoras, pedal de abertura de tampa, etc...

NORMAS E CERTIFICAÇÕES

Certificado UNE EN ISO 9001 no processo de design e produção.

Certificado UNE EN ISO 14.001 na gestão ambiental.

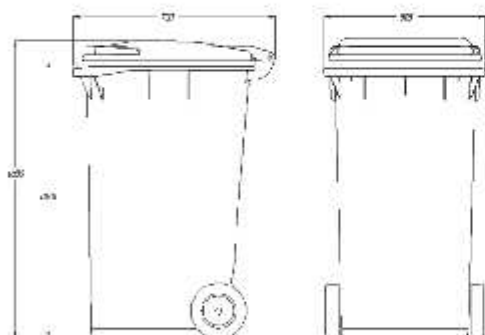
Marca CE com indicação de nível sonoro de acordo com a Directiva 2000/14/CE do Parlamento Europeu.

Certificado UN para o transporte de mercadorias perigosas.

Fabricado seguindo a normativa europeia UNE EN 840.

* A Contenur garante a qualidade de todos os seus produtos e instalaes e, por encomenda, a manutenção integral, incluindo mão-de-obra e materiais. Para mais informao, contacte a nossa rede comercial fazendo clique [aqui](#).

PLANO



ACESSORIOS



Asas integradas



Boca papel



Pedal



Boca embalagens



Boca vidro



Ins onorização



Asa lateral



Fechadura automática



* A Contenur garante a qualidade de todos os seus produtos e instalaes e, por encomenda, a manuteno integral, incluindo mo-de-obra e materiais. Para mais informaço, contate a nossa rede comercial fazendo clique [aqui](#).

CARACTERÍSTICAS GERAIS:

Capacidade	360 litros
Peso	21,28 kg
Rodas	200 o 300 mm. diâmetro



Os contentores da CONTENUR ® foram especialmente desenhados para resolver os problemas que a recolha de resíduos apresenta actualmente em locais de difícil acesso para os grandes equipamentos de recolha, ou quando assim o aconselhar o espaço disponível ou o volume de resíduos produzido.

O fabrico é levado a cabo através da injeção em polietileno, com maquinaria e moldes de última geração e materiais recicláveis que não prejudicam o ambiente.

Para a produção do C-360, utiliza-se polietileno de alta densidade colorido em massa e estabilizado contra a acção combinada da água e dos raios UV. As propriedades dos materiais utilizados no seu fabrico mantêm as suas dimensões inalteradas e proporcionam ao produto uma extraordinária leveza e uma grande resistência aos agentes atmosféricos.

O modelo C-360 é fornecido de série com um sistema de insonorização patenteado integrado no corpo e tampa, com 2 rodas de 200 mm de diâmetro (opcionalmente e sob pedido, de 300 mm) com jante de polipropileno e capa de borracha macia de rotação livre sobre eixo electrozincado.

O seu desenho permite que as rodas não exerçam qualquer pressão sobre o solo quando o contentor está em posição de repouso, proporcionando-lhe uma grande estabilidade e uma deterioração mínima das rodas.

Na sua parte posterior foi equipado com uma grande asa com pega para ser manuseado de forma fácil e segura pelos utilizadores ou pelo pessoal de recolha, enquanto os seus reforços frontais na zona de elevação garantem anos de uso sem manutenção.

O C-360 foi fabricado observando a norma europeia EN 840, sendo os prestigiados laboratórios AENOR (espanhóis), TÜV (alemães) e LNE (franceses) os encarregados da homologação do produto.

O sistema de gestão ambiental implementado pela Contenur possui o certificado UNE EN ISO 14.001, além de contar com a norma UNE EN ISO 9001 no seu processo de desenho e produção. O nosso produto apresenta a marca CE com indicação do nível sonoro, de acordo com a Directiva 2000/14/CE do Parlamento Europeu, e conta com o certificado UN para o transporte de mercadorias perigosas.

O C-360 pode ser fabricado com sistema de prensão DIN ou AFNOR.

PERSONALIZAÇÃO

O C-360 pode ser fornecido com identificação personalizada no corpo: termoimpressão, serigrafia, autocolante ou Inmould na tampa.

* A Contenur garante a qualidade de todos os seus produtos e instalaes e, por encomenda, a manutenção integral, incluindo mão-de-obra e materiais. Para mais informao, contacte a nossa rede comercial fazendo clique [aqui](#).

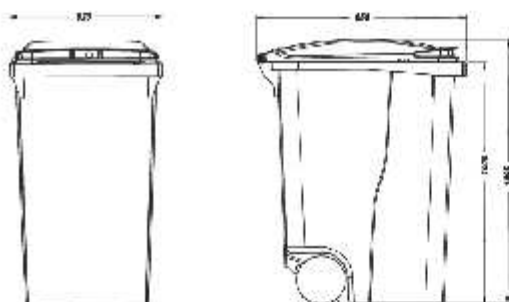
ACESSÓRIOS

A vasta gama de acessórios disponíveis permite-nos oferecer soluções concretas para cada necessidade: fecho automático, asas auxiliares, sistema de fecho com chave normal, bandas reflectoras, pedal, etc.

NORMAS E CERTIFICAÇÕES

Certificado UNE EN ISO 9001 no processo de design e produção.
 Certificado UNE EN ISO 14.001 na gestão ambiental.
 Marca CE com indicação de nível sonoro de acordo com a Directiva 2000/14/CE do Parlamento Europeu.
 Certificado UN para o transporte de mercadorias perigosas.
 Fabricado seguindo a normativa europeia UNE EN 840.

PLANO



ACESSÓRIOS



CARACTERÍSTICAS TÉCNICAS E MATERIAIS

Capacidade	800 litros (nominal)
Peso	46 kg (contentor padrão)
Rodas	diâmetro 160 o 200 mm.



O Contentor C-800 é fabricado mediante o sistema de injeção de polietileno com maquinaria e moldes de última geração, e materiais recicláveis que não afectam o ambiente.

Para a produção do C-800 utiliza-se polietileno de alta densidade, colorido em massa e estabilizado face à acção combinada da água e dos raios U.V. As propriedades dos materiais utilizados no seu fabrico mantém as suas dimensões inalteráveis, e proporcionam ao produto uma grande resistência e leveza, incorporando vantagens tão importantes como: máxima resistência à carga com um peso reduzido, facilidade de manuseamento, fácil limpeza, drenagem incorporada no corpo, resistência à intempérie e às soluções ácidas ou alcalinas, aos fungos, aos detergentes de lavagem, às bactérias, etc... Pode ser fabricado com sistema de agarração DIN, AFNOR, OSCHNER ou VENTRAL.

O modelo C-800 vai equipado de série com quatro rodas de borracha maciça e carcaça de aço de 160 ou 200 mm., e 360º de rotação, duas das quais incorporam travão individual (opcionalmente travão nas quatro rodas, sistema direccional, etc...).

Na sua elaboração foram reforçados aqueles pontos mais susceptíveis de se deteriorarem, incorporando nas suas diferentes versões asas integradas no corpo e na tampa, o que oferece uma solução óptima para o seu manuseamento.

O contentor C-800 adapta-se perfeitamente aos diferentes tipos de recolha selectiva: papel, vidro, embalagens, etc...

PERSONALIZAÇÃO

O contentor C-800 pode ser fornecido com identificação personalizada: termo-impressão, serigrafia ou autocolante, e está disponível numa extensa gama de cores.

ACESSÓRIOS

O C-800 conta com uma vasta gama de acessórios que oferecem soluções eficazes a problemas concretos: fechadura automática, asas auxiliares, sistema de fechamento mediante chave padrão, sistema de insonorização, bandas reflectoras, pedal de abertura de tampa, etc...

NORMAS E CERTIFICAÇÕES

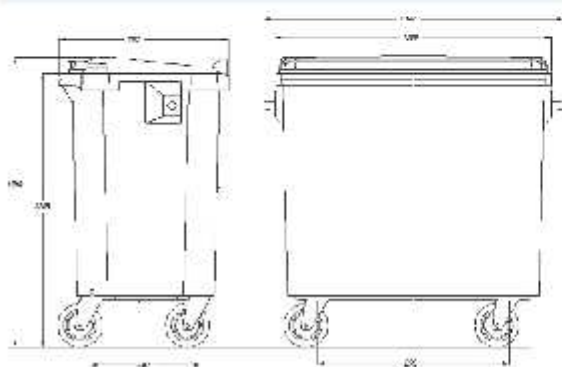
Certificado UNE EN ISO 9001 no processo de design e produção.

Certificado UNE EN ISO 14.001 na gestão ambiental.

* A Contenur garante a qualidade de todos os seus produtos e instalaes e, por encomenda, a manutenção integral, incluindo mão-de-obra e materiais. Para mais informao, contacte a nossa rede comercial fazendo clique [aqui](#).

Marca CE com indicação de nível sonoro de acordo com a Directiva 2000/14/CE do Parlamento Europeu.
 Certificado UN para o transporte de mercadorias perigosas.
 Fabricado seguindo a normativa europeia UNE EN 840.
 Certificado GS de homologação de produto em conformidade com a normativa europeia EN-840-1/2/3/5/6.

PLANO



ACESSÓRIOS



* A Contenur garante a qualidade de todos os produtos e serviços, por encomenda, a manuteno integral, incluindo mo-de-obra e materiais. Para mais informaço, contate a nossa rede comercial fazendo clique

CARACTERÍSTICAS TÉCNICAS E MATERIAIS

Capacidade	1000 litros (nominal)
Peso	54 kg (contentor padrão)
Rodas	diâmetro 200 mm.



O Contentor C-1000 é fabricado mediante o sistema de injeção de polietileno com maquinaria e moldes de última geração, e materiais recicláveis que não afectam o ambiente.

Para a produção do C-1000 utiliza-se polietileno de alta densidade, colorido em massa e estabilizado face à acção combinada da água e dos raios U.V. As propriedades dos materiais utilizados no seu fabrico mantêm as suas dimensões inalteráveis, e proporcionam ao produto uma grande resistência e leveza, incorporando vantagens tão importantes como: máxima resistência à carga com um peso reduzido, facilidade de manuseamento, fácil limpeza, drenagem incorporada no corpo, resistência à intempérie e às soluções ácidas ou alcalinas, aos fungos, aos detergentes de lavagem, às bactérias, etc... Pode ser fabricado com sistema de agarração DIN, AFNOR, OSCHNER ou VENTRAL e adapta-se perfeitamente aos diferentes tipos de recolha selectiva: papel, vidro, embalagens, etc... O modelo C-1000 vai equipado de série com quatro rodas de borracha maciça e carcaça de aço de 200 mm. de diâmetro, e 360º de rotação, duas das quais incorporam travão individual (opcionalmente travão nas quatro rodas, sistema direccionado, etc...).

Na sua elaboração foram reforçados aqueles pontos mais susceptíveis de se deteriorarem, incorporando nas suas diferentes versões asas integradas no corpo e na tampa, o que oferece uma solução óptima para o seu manuseamento.

PERSONALIZAÇÃO

O contentor C-1000 pode ser fornecido com identificação personalizada: termo-impressão, serigrafia ou autocolante, e está disponível numa extensa gama de cores.

ACESSÓRIOS

O C-1000 conta com uma vasta gama de acessórios que oferecem soluções eficazes a problemas concretos: fechadura automática, sistema de fechamento mediante chave padrão, sistema de insonorização, bandas reflectoras, pedal de abertura de tampa, sobre-tampa, etc...

NORMAS E CERTIFICAÇÕES

Certificado UNE EN ISO 9001 no processo de design e produção.

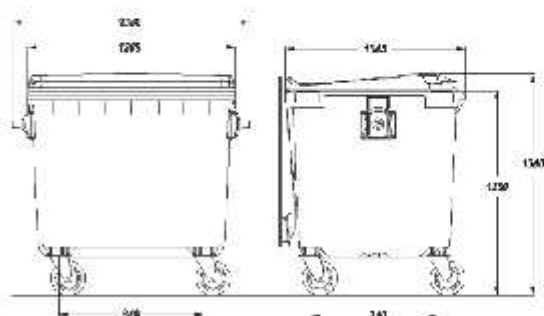
Certificado UNE EN ISO 14.001 na gestão ambiental.

Marca CE com indicação de nível sonoro de acordo com a Directiva 2000/14/CE do Parlamento Europeu.

* A Contenur garante a qualidade de todos os seus produtos e instalaes e, por encomenda, a manutenção integral, incluindo mão-de-obra e materiais. Para mais informao, contacte a nossa rede comercial fazendo clique [aqui](#).

Certificado UN para o transporte de mercadorias perigosas.
 Fabricado seguindo a normativa europeia UNE EN 840.
 Certificado GS de homologação de produto em conformidade com a normativa europeia EN-840-1/2/3/5/6.

PLANO



ACESSORIOS



Travão



Boca papel



Sobre-tampa



Amortecedor



Voltador



Boca embalagens



Fechadura



Travão centralizado



Porta de Carga



Voltador



Boca vidro



Fechadura automática



Pedal



Porta de Carga



Institutional
Organization for
Standardization



* A Contenur garante a qualidade de todos os seus produtos e instala-os, por encomenda, a manutenção integral, incluindo mão-de-obra e materiais. Para mais informação, contacte a nossa rede comercial fazendo clique [aqui](#).

CARACTERÍSTICAS TÉCNICAS E MATERIAIS

Capacidade	1100 litros (nominal)
Peso	66 kg (contentor padrão)
Rodas	diâmetro 200 mm.



O Contentor C-1100 é fabricado mediante o sistema de injeção de polietileno com maquinaria e moldes de última geração, e materiais recicláveis que não afectam o ambiente.

Para a produção do C-1100 utiliza-se polietileno de alta densidade, colorido em massa e estabilizado face à acção combinada da água e dos raios U.V. As propriedades dos materiais utilizados no seu fabrico mantém as suas dimensões inalteráveis, e proporcionam ao produto uma grande resistência e leveza, incorporando vantagens tão importantes como : máxima resistência à carga com um peso reduzido, facilidade de manuseamento, fácil limpeza, drenagem incorporada no corpo, resistência à intempérie e às soluções ácidas ou alcalinas, aos fungos, aos detergentes de lavagem, às bactérias, etc... Pode ser fabricado com sistema de agarração DIN, AFNOR, OSCHNER ou VENTRAL , e adapta-se perfeitamente aos diferentes tipos de recolha selectiva : papel, vidro, embalagens, etc... O modelo C-1100 vai equipado de série com quatro rodas de borracha maciça e carcaça de aço de 200 mm. de diâmetro, e 360º de rotação, duas das quais incorporam travão individual (opcionalmente travão nas quatro rodas, sistema direccionado, etc...).

Na tampa encontra-se instalado um sistema de segurança que impede o seu fechamento total se não for accionada manualmente, evitando assim qualquer tipo de acidente pelo deslizamento brusco da mesma.

PERSONALIZAÇÃO

O contentor C-1100 pode ser fornecido com identificação personalizada: termo-impressão, serigrafia ou autocolante, e está disponível numa extensa gama de cores.

ACESSÓRIOS

O C-1100 conta com uma vasta gama de acessórios que oferecem soluções eficazes a problemas concretos: sistema de fechamento mediante chave padrão, bandas reflectoras, pedal de abertura de tampa, asas auxiliares, etc...

NORMAS E CERTIFICAÇÕES

Certificado UNE EN ISO 9001 no processo de design e produção.

Certificado UNE EN ISO 14.001 na gestão ambiental.

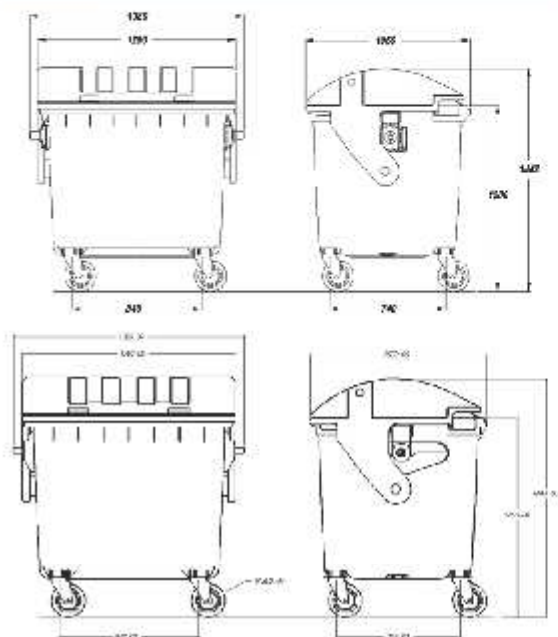
Marca CE com indicação de nível sonoro de acordo com a Directiva 2000/14/CE do Parlamento Europeu.

Fabricado seguindo a normativa europeia UNE EN 840.

Certificado GS de homologação de produto em conformidade com a normativa europeia EN-840-1/2/3/5/6.

* A Contenur garante a qualidade de todos os seus produtos e instalaes e, por encomenda, a manutenção integral, incluindo mão-de-obra e materiais. Para mais informao, contacte a nossa rede comercial fazendo clique [aqui](#).

PLANO



ACESSORIOS



Travão



Boca papel



Travão centralizado



Boca vidro



Boca embalagens



Pedal



* A Contenur garante a qualidade de todos os produtos fabricados sob encomenda, a manutenção integral, incluindo mo-de-obra e materiais. Para mais informações, contate a nossa rede comercial fazendo

CONTENTORES CCL-2400



A Contenur desenvolveu uma gama de contentores de carga lateral fabricados por injeção que se destacam pela sua robustez e resistência. Na sua produção são utilizados polietileno de alta densidade e materiais que não danificam o ambiente. Adicionalmente, possuem um design cuidado e inovador e estão disponíveis numa vasta gama de cores.

A Contenur oferece dois modelos diferentes conforme a sua capacidade: o modelo 2400 e o modelo 3200, cada um deles disponível em dois acabamentos distintos: standard ou R.

Os contentores de carga lateral adaptam-se perfeitamente aos diferentes tipos de recolha selectiva: papel e cartão, vidro, plásticos e embalagens, dispõem de uma

vasta gama de acessórios e são adequados para locais com uma grande produção de resíduos.

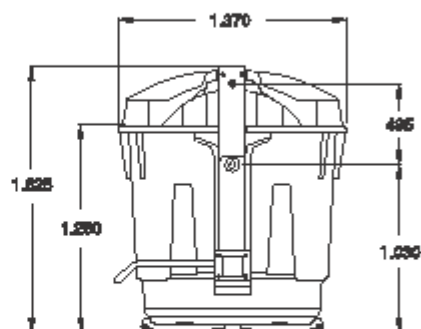
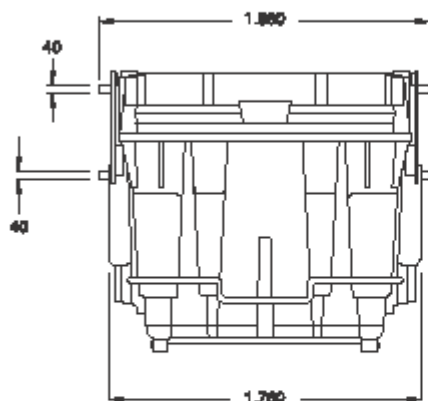
É um sistema acessível para todos.

A Contenur mantém no processo de concepção e produção dos seus contentores procedimentos que se baseiam na norma UNE EN ISO 9001. Além disso, o seu sistema de gestão ambiental conta com a certificação UNE EN ISO 14001 para a garantia da qualidade.

O Grupo Contenur garante a qualidade dos seus contentores de carga lateral e, sob pedido, proporciona a manutenção integral dos seus produtos. Contacte a nossa Rede Técnica e Comercial para obter mais informações.

CONTENUR 

CONTENTORES CCL-2400



CARACTERÍSTICAS TÉCNICAS

DENOMINAÇÃO	CCL-2400	DIMENSÕES	1880 x 1370 x 1625 mm
CAPACIDADE	2400 litros	ALTURA DE CARGA	1280 mm
PESO	135 kg	ASA DE ABERTURA TAMPA	270 x 20 x 30 mm
CARGA NOMINAL	960 kg		

CARACTERÍSTICAS GERAIS

■ Corpo e tampa fabricados mediante o sistema de injeção com polietileno de alta densidade colorido em massa e estabilizado contra a acção combinada da água e dos raios UV.

■ O polietileno de alta densidade proporciona ao produto uma elevada resistência aos agentes atmosféricos e uma grande estabilidade face às variações de temperatura.

■ Na sua produção são utilizados materiais recicláveis que não prejudicam o ambiente.

■ Os pigmentos utilizados não contêm metais pesados.

■ Cores estáveis e resistência total contra a corrosão.

■ Elementos metálicos fabricados em aço inoxidável.

■ Preparados para os diferentes tipos de recolha de resíduos: papel e cartão, vidro, plásticos e embalagens, orgânica, etc.

■ Bocas de depósito com dimensões e características especialmente estudadas para cada aplicação que permitem uma utilização fácil.

■ Possibilidade de equipamento com diferentes acessórios para proporcionar soluções concretas para cada necessidade:

- pedal de abertura da tampa
- amortecedor
- sobretampa
- bandas reflectoras
- chip electrónico

■ Personalização do corpo mediante termoimpressão com um tamanho máx. de 400 x 385 mm.

■ Personalização da tampa mediante serigrafia com um tamanho máx. de 280 x 220 mm.

■ Disponíveis numa ampla gama de cores.

■ Sistema de recolha e limpeza com equipamentos normalizados para todos os modelos.

■ Certificado de homologação do produto GS emitido pela entidade TÜV Product Service GmbH de acordo com a norma europeia EN 12574.

■ Marca CE com indicação do nível sonoro de acordo com a directiva 2000/14/CE do Parlamento Europeu. 75,6 dB.

CONTENUR 

CONTENTORES CCL-2400



A Contenur desenvolveu uma gama de contentores de carga lateral fabricados por injeção que se destacam pela sua robustez e resistência. Na sua produção são utilizados polietileno de alta densidade e materiais que não danificam o ambiente. Adicionalmente, possuem um design cuidado e inovador e estão disponíveis numa vasta gama de cores.

A Contenur oferece dois modelos diferentes conforme a sua capacidade: o modelo 2400 e o modelo 3200, cada um deles disponível em dois acabamentos distintos: standard ou R.

Os contentores de carga lateral adaptam-se perfeitamente aos diferentes tipos de recolha selectiva: papel e cartão, vidro, plásticos e embalagens, dispõem de uma

vasta gama de acessórios e são adequados para locais com uma grande produção de resíduos.

É um sistema acessível para todos.

A Contenur mantém no processo de concepção e produção dos seus contentores procedimentos que se baseiam na norma UNE EN ISO 9001. Além disso, o seu sistema de gestão ambiental conta com a certificação UNE EN ISO 14001 para a garantia da qualidade.

O Grupo Contenur garante a qualidade dos seus contentores de carga lateral e, sob pedido, proporciona a manutenção integral dos seus produtos. Contacte a nossa Rede Técnica e Comercial para obter mais informações.

Contentores Série carga vertical

IGLU RECTANGULAR ISR-25



Os Iglus Contenur de carga vertical foram concebidos para uma adaptação perfeita ao meio urbano, oferecendo uma grande variedade de soluções específicas para cada necessidade de recolha: vidro, papel, embalagens, etc.

São fabricados com polietileno linear de alta densidade colorido em massa e estabilizado contra a acção combinada da água e dos raios UV, o que lhes proporciona uma grande resistência aos agentes atmosféricos e uma manutenção reduzida.

A Contenur dispõe de quatro modelos de iglus de carga vertical: o modelo ISC-30/25 de 2500 e 3000

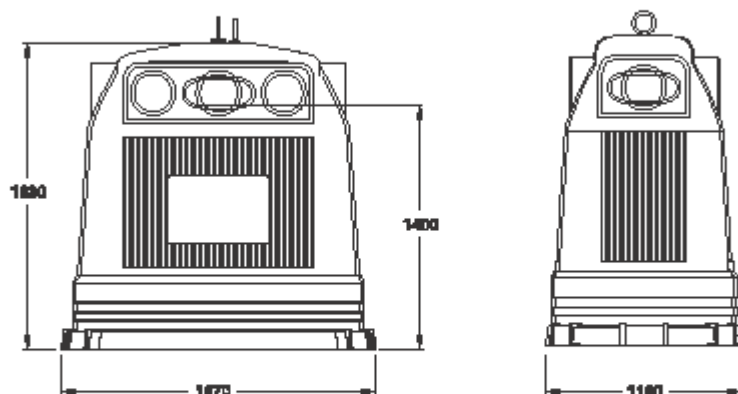
litros, o modelo ISR-25 de 2500 litros, o modelo ISR-32 de 3200 litros, e o ISR-32V de 3200 litros.

A Contenur mantém no processo de concepção e produção dos seus contentores procedimentos que se baseiam na norma UNE EN ISO 9001. Além disso, o seu sistema de gestão ambiental conta com a certificação UNE EN ISO 14001 para a garantia da qualidade.

O Grupo Contenur garante a qualidade de todos os seus produtos e instalações e, sob pedido, proporciona a manutenção integral do produto. Contacte a nossa Rede Técnica e Comercial para obter mais informações.

CONTENUR 

IGLU RECTANGULAR ISR-25



CARACTERÍSTICAS TÉCNICAS

CAPACIDADE NOMINAL	2.500 litros	ALTURA DA BOCA DE DEPÓSITO	1400 mm
PESO VAZIO	120 kg	BOCAS DE DEPÓSITO DIÂM.	205, 250 ó 150 x 410 mm
CARGA MÁXIMA	760 kg		
DIMENSÕES MÁX.	1,87 x 1,18 x 1,83 m altura		

CARACTERÍSTICAS GERAIS

■ Fabricados por rotomoldagem numa peça única com polietileno linear de alta densidade colorido em massa e estabilizado contra a acção combinada da água e dos raios UV, possuem uma grande resistência aos agentes atmosféricos.

■ Concebidos para uma adaptação perfeita ao meio urbano.

■ Superfícies lisas.

■ Cores estáveis.

■ Resistência total à corrosão.

■ Dimensões que permitem uma ocupação mínima do pavimento e um menor impacto ambiental.

■ Versões específicas para cada necessidade de recolha: vidro, papel, embalagens, etc.

■ Sistema de elevação vertical de argola dupla ou kinshofer.

■ Corpo com base rectangular que mede 1,87 ou 1,18 m x 1,83 m.

■ Nervuras perimetrais, de desenho exclusivo da Contenur, e cúpula dupla na parte superior para proporcionar ao conjunto robustez e resistência.

■ As bocas de depósito, com dimensões especialmente estudadas para cada aplicação e situadas a uma altura máxima do solo de 1,40 m para facilitar o acesso ao utilizador, podem ser circulares, com 205 ou 250 mm, ou rectangulares, com 250 x 150 mm, e estão equipadas com um reforço exterior com saliência frontal para evitar a entrada de água.

■ Possibilidade de incorporar bocas de depósito que garantem a acessibilidade para todos.

■ As portas de descarga, fabricadas tal como o corpo por rotomoldagem com polietileno de alta densidade, são reforçadas com um sistema de camada dupla, rodam lateralmente e a sua abertura total em forma de livro facilita o esvaziamento sobre o camião.

■ O sistema de elevação-esvaziamento é metálico, protegido contra a corrosão e está situado na parte superior.

■ Por encomenda, podem ser fornecidos com boca de depósito de grandes dimensões equipada com fechadura, serigrafia incorporada no corpo durante o processo de fabrico, cor personalizada, bandas reflectoras, etc.

CONTENUR

Tecnibox Série Tecnibox

TECNIBOX C-400



O contentor Tecnibox, tanto na sua versão perfurada como lisa, oferece uma solução óptima para a armazenagem, o transporte e a distribuição de produtos agrícolas e industriais.

É fabricado mediante o sistema de injeção com polietileno de alta densidade e com materiais não tóxicos que não prejudicam o ambiente.

O seu sistema de arrumação empilhável e encaixável permite a máxima segurança no empilhamento vertical, conseguindo um grande aproveitamento do espaço ao obter o máximo volume com uma ocupação mínima do solo.

As suas dimensões, estabelecidas segundo a legislação europeia, adaptam-se praticamente a todos os sistemas

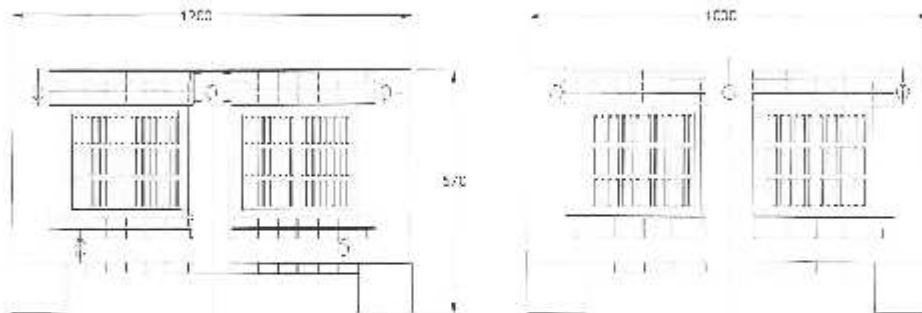
mecânicos de transporte e elevação. Com uma geometria simples e fácil de manejar, o Tecnibox é o contentor multiusos ideal para mercados como o hortofrutícola, cármico, industrial, conserveiro, pesqueiro, etc.

A Contenur conta com o certificado UNE EN ISO 9001 no processo de concepção e produção e com o certificado UNE EN ISO 14001 na gestão ambiental.

O Grupo Contenur garante a qualidade de todos os seus produtos e instalações e, sob pedido, proporciona a manutenção integral do produto. Contacte a nossa Rede Técnica e Comercial para obter mais informações.

CONTENUR 

TECNIBOX C-400



CARACTERÍSTICAS TÉCNICAS

C-400 PERFURADO/PERFURADO

VERSÃO: 4 apoios, paredes e fundos perfurados	Peso: 25,80 kg
Dimensões exteriores (mm): 1200 x 1000 x 570	Altura livre abertura garfos: 123 mm
Dimensões interiores (mm): 1120 x 920 x 403	Contentor empilhado: Altura livre abertura garfos: 100 mm
Capacidade: 410 litros	Tampa: 1005 x 1210 Peso: 3,75 kg

C-400 LISO/LISO

VERSÃO: 4 apoios, paredes e fundos lisos	Peso: 26,70 kg
Dimensões exteriores (mm): 1200 x 1000 x 570	Altura livre abertura garfos: 123 mm
Dimensões interiores (mm): 1120 x 1000 x 403	Contentor empilhado: Altura livre abertura garfos: 100 mm
Capacidade: 410 litros	Tampa: 1005 x 1210 Peso: 3,75 kg

CARACTERÍSTICAS GERAIS

■ Fabricado mediante o sistema de injeção com polietileno de alta densidade colorido em massa e estabilizado contra a ação combinada da água e dos raios UV.

■ Na sua produção são utilizados materiais recicláveis que não prejudicam o ambiente.

■ Elevada resistência à intempérie, câmaras frigoríficas, soluções ácidas ou alcalinas, fungos, detergentes de lavagem, bactérias, etc.

■ Cores estáveis com pigmentos que não contêm metais pesados.

■ Disponível com paredes lisas ou perfuradas.

■ A pedido, pode ser fornecido com identificação personalizada: termoimpressão ou serigrafia, além de estar disponível numa grande variedade de cores.

■ O Tecnibox dispõe de uma das gamas de acessórios exclusivos mais completa do mercado, que podem ser instalados com grande facilidade e que foram cuidadosamente concebidos para garantir uma fixação perfeita ao corpo:

- De 4 a 9 apoios;
- Torneira de descarga;
- Rodas de 200 mm de diâmetro com ou sem travão;
- Tampa ABS reforçada;
- Duas ou três barras;
- Porta-cartões.

■ É imputrescível e adequado para uso alimentar, possuindo o certificado oficial do Registo Sanitário espanhol Nº: 3901279/M.

CONTENUR

Tecnibox Série Tecnibox

TECNIBOX C-600



O contentor Tecnibox, tanto na sua versão perfurada como lisa, oferece uma solução óptima para a armazenagem, o transporte e a distribuição de produtos agrícolas e industriais.

É fabricado mediante o sistema de injeção com polietileno de alta densidade e com materiais não tóxicos que não prejudicam o ambiente.

O seu sistema de arrumação empilhável e encaixável permite a máxima segurança no empilhamento vertical, conseguindo um grande aproveitamento do espaço ao obter o máximo volume com uma ocupação mínima do solo.

As suas dimensões, estabelecidas segundo a legislação europeia, adaptam-se praticamente a todos os sistemas

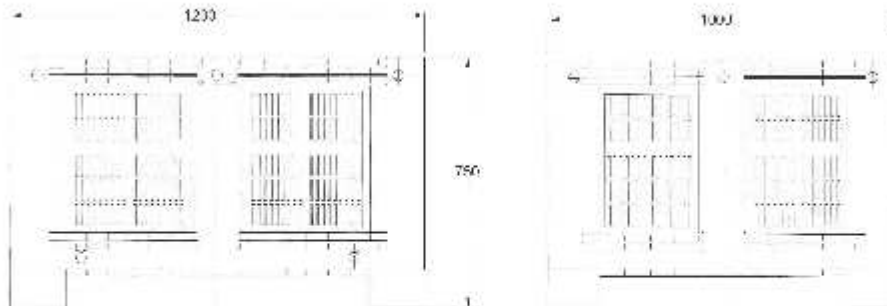
mecânicos de transporte e elevação. Com uma geometria simples e fácil de manejar, o Tecnibox é o contentor multiusos ideal para mercados como o hortofrutícola, cármico, industrial, conserveiro, pesqueiro, etc.

A Contenur conta com o certificado UNE EN ISO 9001 no processo de concepção e produção e com o certificado UNE EN ISO 14001 na gestão ambiental.

O Grupo Contenur garante a qualidade de todos os seus produtos e instalações e, sob pedido, proporciona a manutenção integral do produto. Contacte a nossa Rede Técnica e Comercial para obter mais informações.

CONTENUR

TECNIBOX C-600



CARACTERÍSTICAS TÉCNICAS

C-600 PERFURADO/PERFURADO

VERSÃO: 4 apoios, paredes e fundos perfurados	Peso: 31,60 kg
Dimensões exteriores (mm): 1200 x 1000 x 750	Altura livre abertura garfos: 123 mm
Dimensões interiores (mm): 1120 x 920 x 580	Contentor empilhado: Altura livre abertura garfos: 100 mm
Capacidade: 600 litros	Tampa: 1005 x 1210 Peso: 3,75 kg

C-600 LISO/LISO

VERSÃO: 4 apoios, paredes e fundos lisos	Peso: 33,30 kg
Dimensões exteriores (mm): 1200 x 1000 x 750	Altura livre abertura garfos: 123 mm
Dimensões interiores (mm): 1120 x 1000 x 580	Contentor empilhado: Altura livre abertura garfos: 100 mm
Capacidade: 600 litros	Tampa: 1005 x 1210 Peso: 3,75 kg

CARACTERÍSTICAS GERAIS

- Fabricado mediante o sistema de injeção com polietileno de alta densidade colorido em massa e estabilizado contra a acção combinada da água e dos raios UV.
- Na sua produção são utilizados materiais recicláveis que não prejudicam o ambiente.
- Elevada resistência à intempérie, câmaras frigoríficas, soluções ácidas ou alcalinas, fungos, detergentes de lavagem, bactérias, etc.
- Cores estáveis com pigmentos que não contêm metais pesados.
- Disponível com paredes lisas ou perfuradas.
- A pedido, pode ser fornecido com identificação personalizada: termoimpressão ou serigrafia, além de estar disponível numa grande variedade de cores.
- O Tecnibox dispõe de uma das gamas de acessórios exclusivos mais completa do mercado, que podem ser instalados com grande facilidade e que foram cuidadosamente concebidos para garantir uma fixação perfeita ao corpo:
 - De 4 a 9 apoios;
 - Torneira de descarga;
 - Rodas de 200 mm de diâmetro com ou sem travão;
 - Tampa ABS reforçada;
 - Duas ou três barras;
 - Porta-cartões.
- É imputrescível e adequado para uso alimentar, possuindo o certificado oficial do Registo Sanitário espanhol Nº: 3901279/M.
- Certificado UN para o transporte de mercadorias perigosas.

CONTENUR

DEPOSITOS Serie circular

DC-300 DC-500 DC-1000



Resistentes e versáteis. As diferentes versões dos Depósitos Contenur oferecem várias soluções para a armazenagem de líquidos.

De grande utilidade no sector industrial, agrícola ou da construção civil.

São fabricados em polipropileno mediante o sistema de injeção e oferecem uma grande resistência aos impactos e deformações que possam ocorrer durante a sua utilização.

Os materiais usados na produção conferem ao produto um elevado grau de inalterabilidade aos agentes atmosféricos e a diversidade em capacidades e tamanhos da gama de depósitos faz com que sejam facilmente adaptáveis ao espaço disponível para a sua instalação.

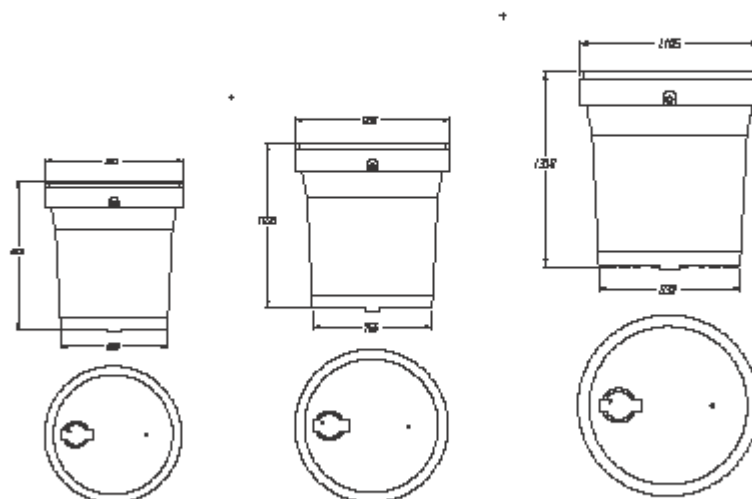
Disponíveis em duas versões:

Modelo Circular

Modelo Rectangular



DC-300 DC-500 DC-1000



CARACTERÍSTICAS TÉCNICAS

	Diâm.Boca	Altura	Diâm.Base	Peso
300 litros	950	610	800	11,6
500 litros	950	1035	755	17,2
1000 litros	1195	1310	932	31,7

- Os depósitos circulares são fabricados com polipropileno mediante o sistema de injeção de plástico, utilizando materiais que não prejudicam o ambiente.

- Concebidos para oferecerem uma grande resistência aos impactos e deformações que possam ocorrer durante a sua utilização, bem como às eventuais alterações ocasionadas pelos agentes atmosféricos.

- Diversidade em tamanhos e formas.

- Facilmente adaptáveis ao espaço disponível para a sua instalação.

- Eficazes em diversas aplicações:

- na construção, para a armazenagem de água.

- na agricultura, para depositar e preparar fertilizantes e granulados.

- na indústria, para a armazenagem e o transporte de sumos, leite, farinhas, vinhos, conservas, etc.

